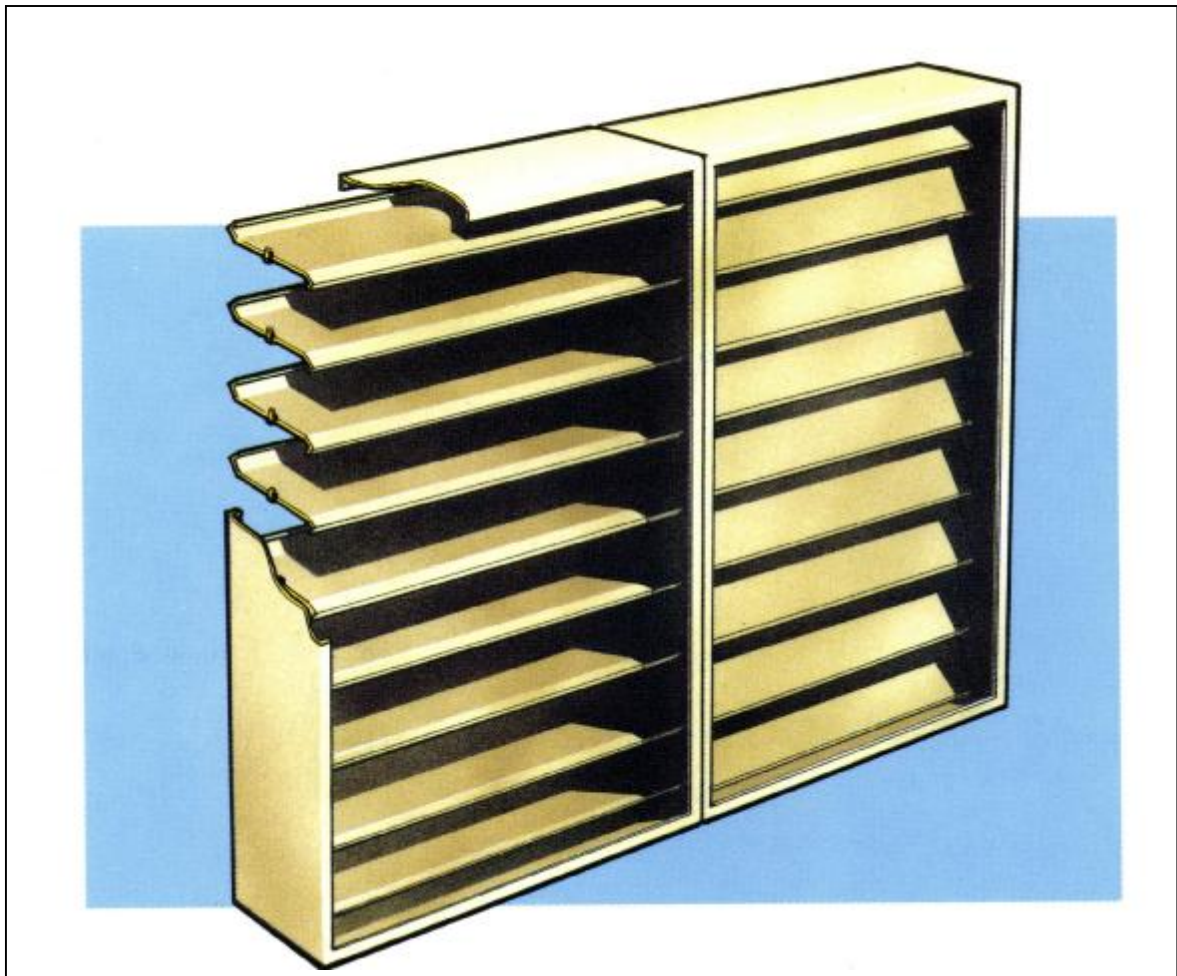


# DATENBLATT

## Jalousiesystem Typ: Serie VPL



# **1. Produktbeschreibung**

# **2. Materialspezifikation**

# **3. Zeichnerische Darstellung**

# **4. Referenzobjekte**

# 1. PRODUKTBESCHREIBUNG

Die Zuluftjalousie der Serie: VPL ist eine moderne, dem neuesten Stand der Technik entsprechende, Zuluftanlage zum Einbau in die Außenwände.

Durch strömungstechnisch optimierte und dementsprechend gestaltete Horizontallamellen ist die Bildung von Turbulenzen ausgeschlossen.

Die regelbare Zuluftjalousie der Serie VPL ist eine Entwicklung aus der Forderung: maximaler Luftdrucksatz bei höchstem erreichbarem Wetterschutz und gleichzeitiger Anpassung an die mikroklimatischen Bedingungen durch effiziente Regulierbarkeit.

Regeljalousie bestehend aus einer eigenstabilen Rahmen-Konstruktion, mit eingesetzten Lamellen.

Die Lamellen sind strömungsgünstig ausgeführt. Sie sind gleichläufig gekoppelt.

Der Jalousierahmen ist konstruktiv so ausgebildet, dass die eingesetzten Lamellen nicht nach innen überstehen.

Die Lamellen können als Dichtausführung mit zusätzlichen Dichtungen ausgestattet werden.

Mechanische Geräusche durch Vibrieren, Schleifen am Jalousiekasten, Luftaustritt durch Jalousielager oder Bohrungen sind auf Grund der konstruktiven Bauweise minimiert.

Die Jalousieklappen können manuell, elektrisch oder pneumatisch verstellt werden. Die Anbaukonsole und nachjustierbaren Verbindungsstangen mit Kugelgelenken sind auf das Stellorgan und die Hebelwege abgestimmt.

Die Stellmotoren sind mit einer Stellkraft von mindestens zweifach dem erforderlichen Drehmoment maximalen Betriebszustand ausgelegt.

Die Verbindungsgestänge sind wartungsfrei. Die Lagerung der Lamellen besteht aus wartungsfreien IGLIDUR – Kunststoffgleitlagern und V2A - Lagerbolzen.

Der Antriebshebel zur Verstellung besteht aus Edelstahl oder Aluminium.

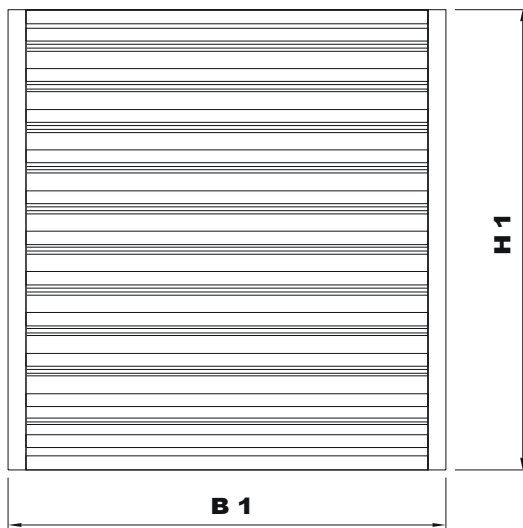
## 2. MATERIALSPEZIFIKATION REGELJALOUSIE

Regeljalousie:	Jalousieklappe mit eingesetzten Lamellen aus korrosionsbeständigen gekanteten Aluminiumprofilen der Legierung AlMgSi 0,5 mit einer Mindestmaterialstärke von 1,5 mm. Korrosionsbeständiges Aluminium Legierung AlMg3 nach DIN 1725
Materialien:	Aluminium blank oder pulverbeschichtet oder eloxiert
Grundsätzliches:	Die Serie VPL kann in allen Wandflächen (einschalig, doppelschalig, Betonfassade, Mauerwerk etc.) eingesetzt werden. Die Jalousien werden im Werk vormontiert.
Montage:	Die Montage mit nichtrostendem Befestigungsmaterial erfolgt an bauseitigen Unterkonstruktionen.
Befestigungsmaterial:	Edelstahl und/oder Aluminium
Wirkungsgrad:	Der Wirkungsgrad der Aerodynamisch optimierten Lamellen wurde von unabhängigen Instituten gemessen und garantiert eine optimale Auslegung der natürlichen Lüftung.
Isolierte Ausführung, akustische Ausführung:	Lamellen mit eingelegten schalldämpfenden Elementen aus nicht brennbarem Material. Die fördermediumseitigen Oberflächen sind mit Blech abgedeckt. Das Material der Schalldämmelemente ist gegen das zu fördernde Medium beständig ausgeführt. Das Dämmmaterial speichert keine Feuchte und ist absolut verrottungssicher. Absorptionsmaterial nicht brennbar nach 4102 Baustoffklasse A2. VDI 2081-83 Geräuscherzeugung und Lärminderung in RLT-Anlagen.
Vogelschutzgitter:	Vogelschutzgitter sind aus verzinktem Stahl, PVC, beschichtetem Stahl oder Aluminium erhältlich.
Insektenschutzgitter:	aus Aluminium oder Edelstahl oder PVC
Wartung:	wartungsfrei

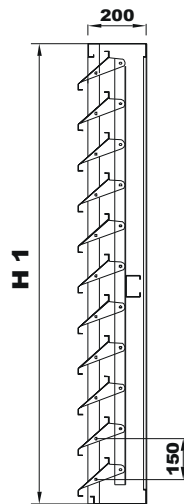
### 3. ZEICHNERISCHE DARSTELLUNG

**Systembild Jalousie Serie VPL**

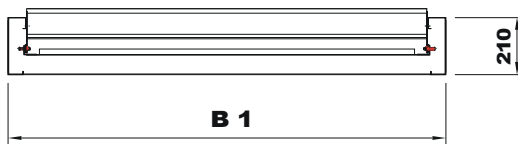
**Ansicht innen**



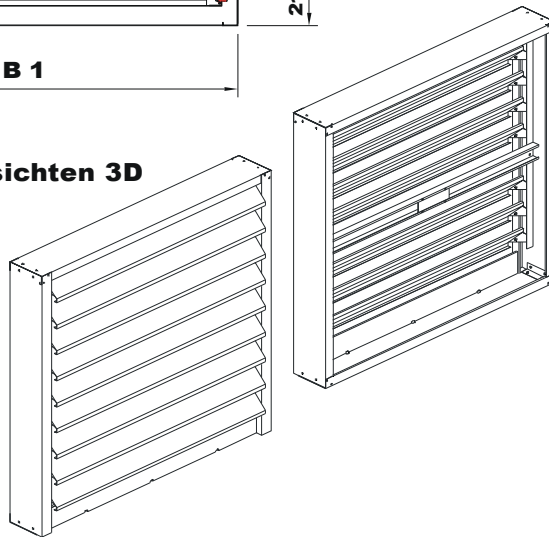
**Vertikalschnitt**



**Horizontalschnitt**



**Ansichten 3D**



B1	Beliebig bis 2,0 m						
H1	200	350	500	650	800	950	1100
T	210						
Gewicht / qm	14 kg						

- Zwischengrößen sind möglich
- max. B1 x H1 = 2000 x 2000 mm

## 4. REFERENZOBJEKTE

